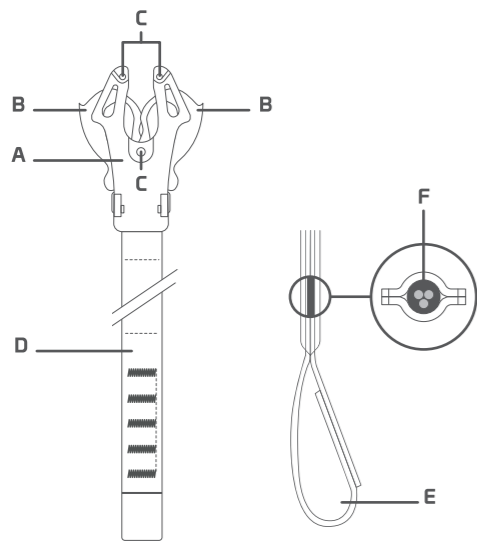


# NOMENCLATURE



**A** Body | **B** Gates | **C** Pins | **D** Sling | **E** Loop | **F** Stiffing cable  
**Materials:** aluminium alloy (A, B, F), stainless steel (C), polyamide (D)

**A** Corpo | **B** Leve | **C** Perni | **D** Fettuccia | **E** Asola | **F** Cavo di irrigidimento  
**Materiali:** lega di alluminio (A, B, F), acciaio inossidabile (C), poliammide (D)

**A** Corp | **B** Leviers | **C** Goupilles | **D** Sangle | **E** Boucle | **F** Câble raidisseur  
**Matériaux:** alliage d'aluminium (A, B, F) acier inoxydable (C), polyamide (D)

**A** Körper | **B** Hebel | **C** Stifte | **D** Schlinge | **E** Knopfloch | **F** Steifigkeitskabel  
**Materialien:** Aluminiumlegierung (A, B, F), Edelstahl (C), Polyamid (D)

**A** Cuerpo | **B** Palancas | **C** Pasadores | **D** Eslinga | **E** Bucle | **F** Cable de refuerzo  
**Materiales:** aleación de aluminio (A, B, F), acero inoxidable (C), poliamida (D)



# 241.000 PROG

WWW.KONG.IT

# SPECIFIC INFORMATION

Master Text

Category III Personal Protective Equipment 241.000 PROG is:  
 - an openable device used to connect components, which enables the user to assemble a system in order to link himself/herself directly or indirectly to an anchor;  
 - part of a protection and/or prevention system against falls from a height;  
 - certified according to EN 362:2004 class A and T, EN 12275:2013 class A and UIAA 121.

### Use and positioning

- Open the gates (B) and rotate them around the central pin. The gates are locked in the open position only if they are rotated in the same time and completely (fig. 1);  
 - insert the device into the anchorage; the contact with the inner part causes the automatic closure of the levers (B) – (fig. 2).  
 - Correct direction of load application, ensuring maximum strength (fig. 3). Use the loop (E) to connect other devices (fig. 4).  
 With the PROG, is possible to create quickdraws usable in climbing (fig. 5). Make sure the connector is correctly inserted: if the connector is incorrectly inserted into the loop (E), the rope may slip out (fig. 6).  
 The stiffness given by the cable (F) allows precise connections at distance (fig. 7).

### Important:

- carefully assess the suitability of the attachment/anchoring point chosen (position, dimension, resistance, etc.) in relation to the application for which it is to be used, in particular ensure that it is always above the user (fig. 8);  
 - before connecting the device to an attachment/anchor point, check that the size of the latter is less than 13 mm (fig. 9);  
 - always ensure that the connector inserted in the anchorage has the gate always perfectly closed and is free to move and position itself in the foreseeable direction of load application;  
 - before using the device, consider the forces composition to calculate the actual loads that will be applied; this must never exceed 1/4 of the rated load marked on the device (Working Load Limit WLL 1:4) – (fig. 10);  
 - keep in mind this device length in fall arrest systems.

### Caution, danger of death

- never load the connector along the minor axis;  
 - do not open the gates (B) when a load is applied to this device;  
 - do not hold the connector when it is under load: risk of gates opening (fig. 11);  
 - do not connect the device directly to ropes, lanyards, webbing loops or other textile materials (fig. 12).

Examples of incorrect and dangerous use: positions causing lateral, torsional forces or twisting (fig. 13).

### Checks before and after use

Before and after use, make sure that the device is in an efficient condition and that it works properly, in particular, check that:

- it is suitable for the intended use;
- textile parts do not have cuts, burns, chemical residues, excessive hair, wear, in particular check the areas in contact with metal components;
- stitching is intact, and there are no cut or loose threads;
- metal parts are free of cracks, corrosion, mechanical deformation;
- the wear on the gates does not extend, even partially, beyond the dashed line (fig. 14), whether on the rest of the metallic parts is less than 5% of the original dimension;
- when actuating a single gate (B) it must rotate and automatically close when released;
- when actuating both gates (B) these must rotate then lock in the open gate position, automatically and completely close when a light pressure is applied on the inner part;
- pins (C) are correctly riveted;
- marking is legible.

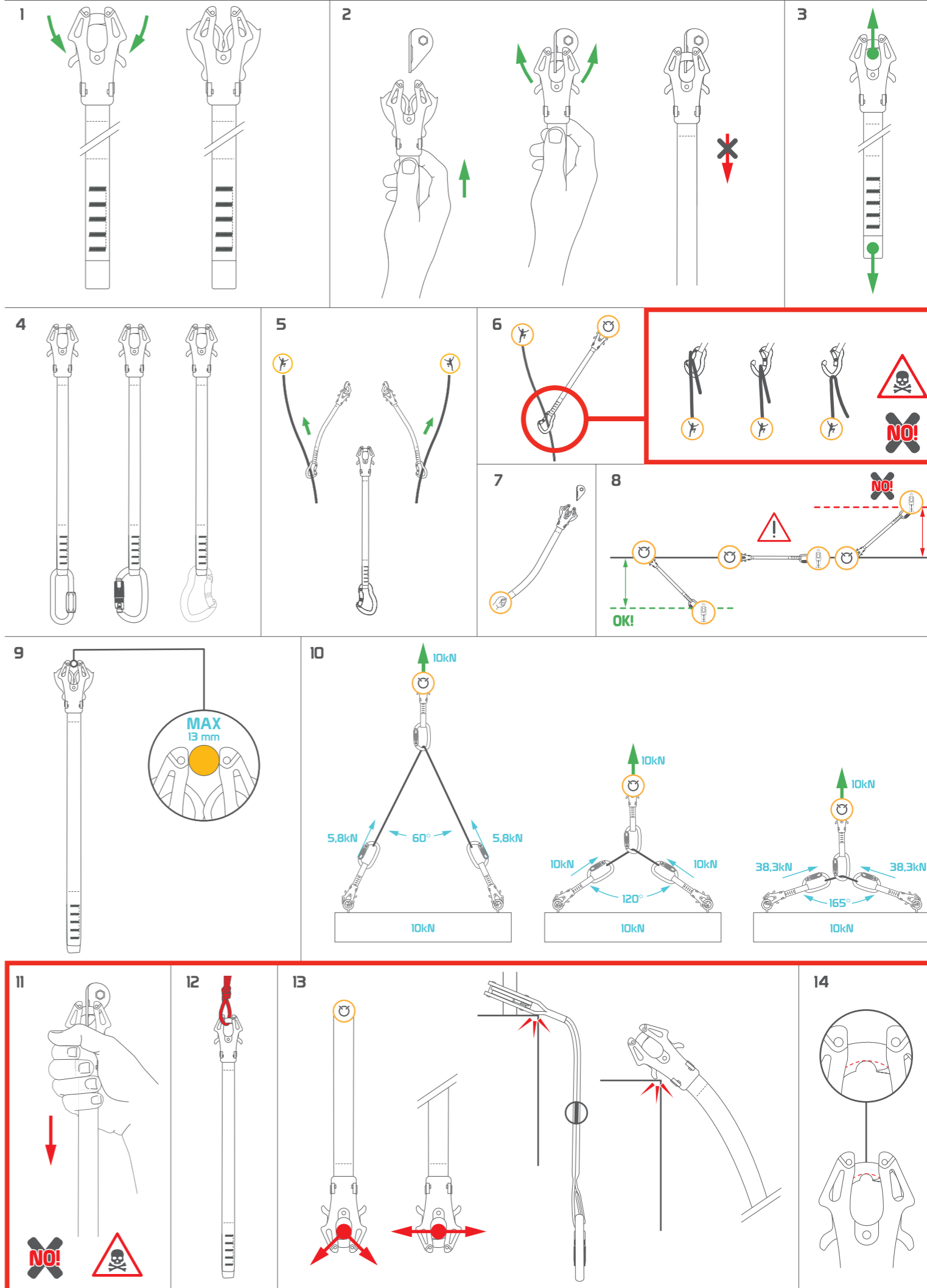
Cleaning and lubricating the mobile parts periodically with a moderate amount of silicone oil is recommended.

Before use and in a fully safe position, check the resilience of the system by loading your own weight.

### Certification

This device has been certified by the notified body No. 0123 TÜV SÜD Product Service GmbH Ridlerstraße 65, 80339 München – Germany

# DRAWINGS



**Read and always follow the information supplied by the manufacturer**  
 Leggere e seguire sempre le informazioni fornite dal fabbricante  
 Toujours lire et suivre les informations fournies par le fabricant  
 Die Angaben des Herstellers müssen immer gelesen und befolgt werden  
 Lea siempre y respete la información proporcionada por el fabricante



**Download the declaration of conformity at:**  
 Scarica la dichiarazione di conformità da:  
 Télécharger la déclaration de conformité sur:  
 Laden Sie die Konformitätserklärung herunter von:  
 Descargar la declaración de conformidad en:  
[www.kong.it/conformity](http://www.kong.it/conformity)



**Please calculate the lifespan of the device according to:**  
 Calcola la vita utile del dispositivo in accordo a:  
 Calculer la durée de vie de le dispositif selon:  
 Berechnen Sie die Lebensdauer der Vorrichtung nach:  
 Calcular la vida útil del dispositivo según:  
[www.kong.it/en/life/](http://www.kong.it/en/life/)

Y5672000BEK

KONG S.p.A. - Via XXV Aprile, 4 23804 Monte Marenzo [LC] - Italy  
 +39 0341 630506 | info@kong.it

## INFORMAZIONI SPECIFICHE

Il Dispositivo di Protezione Individuale di III Categoria 241.000 PROG è:

- un dispositivo apribile che permette all'utente di assemblare un sistema per collegarsi direttamente o indirettamente a un ancoraggio, o per collegare altri dispositivi;
- parte di un sistema di protezione e prevenzione da cadute dall'alto;
- certificato in accordo alle norme EN 362:2004 classe A e T, EN 12275:2013 classe A e allo standard UIAA 121

**Uso e posizionamento**

- Aprire le leve (B) e ruotarle intorno al perno centrale. Le leve si bloccano in posizione aperta solo se vengono ruotate contemporaneamente e completamente (fig. 1);

- inserire il connettore nell'ancoraggio; il contatto con la parte interna provoca la chiusura automatica delle leve (B) – (fig. 2).

Corretta direzione di applicazione del carico che garantisca la massima resistenza (fig. 3). Utilizzare l'asola (E) per connettere altri dispositivi (fig.4). Con il PROG è possibile creare rinvii per l'arrampicata (fig. 5). Attenzione alla corretta composizione del rinvio: se il connettore è inserito erroneamente nell'asola (E) sussiste il rischio di fuoriuscita della corda (fig. 6).

La rigidità data dal cavo (F) permette connessioni precise a distanza (fig. 7).

**Importante:**

- valutare attentamente l'idoneità del punto di ancoraggio scelto (posizione, dimensione, resistenza, ecc.) in funzione dell'applicazione a cui è destinato, in particolare verificare che esso si trovi sempre al di sopra dell'utilizzatore (fig. 8);

- prima di collegare il dispositivo al punto di ancoraggio, verificare che la dimensione di quest'ultimo sia inferiore a 13 mm (fig. 9);

- assicurarsi sempre che il connettore inserito nell'ancoraggio abbia la leva completamente chiusa e sia libero di muoversi e di posizionarsi nella prevedibile direzione di applicazione del carico;

- prima dell'utilizzo considerare la composizione delle forze per calcolare il carico effettivo che verrà applicato al connettore. Tale carico non deve eccedere ¼ del carico marcato (carico limite di lavoro WLL 1:4) – (fig. 10);

- considerare la lunghezza del connettore quando è utilizzato in un sistema anticaduta.

**Attenzione, pericolo di morte:**

- non caricare mai il connettore lungo l'asse minore;

- non aprire le leve quando è applicato un carico a questo dispositivo;

- non impugnare il connettore quando è sotto carico: rischio di apertura delle leve (fig. 11);

- non collegare direttamente il connettore a corde, cordini, anelli di fettuccia o altri materiali tessili (fig. 12).

Esempi di uso scorretto e pericoloso: posizioni che provocano forze laterali, trasversali, torsioni (fig. 13).

**Controlli pre e post uso**

Prima e dopo l'uso, accertarsi che il connettore sia in condizioni efficienti e che funzioni correttamente, in particolare verificare che:

- sia adatto all'uso previsto;

- le parti tessili non presentino tagli, bruciature, residui di prodotti chimici, eccessiva peluria, usura, in particolare verificate le zone in contatto con componenti metallici;

- le cuciture siano integre e che non vi siano fili tagliati o allentati;

- le parti metalliche non presentino cricche, corrosione e deformazioni;

- l'usura delle leve non superi, anche solo parzialmente, la linea tratteggiata (fig. 14) e sulle altre parti metalliche sia inferiore al 5% della dimensione originale;

- se si aziona una singola leva (B), ruote e si chiuda automaticamente quando viene rilasciata;

- se si azionano entrambe le leve (B), ruotino e si blocchino in posizione aperta, chiudendosi automaticamente e completamente quando si esercita una leggera pressione sulla parte interna;

- i perni (C) siano correttamente ribattuti;

- la marcatura sia leggibile.

Si raccomanda di pulire e lubrificare periodicamente le parti mobili con una moderata quantità di olio a base di silicone. Prima dell'uso e in posizione completamente sicura, verificare la tenuta del sistema caricando il proprio peso.

**Certificazione**

Questo dispositivo è stato certificato dall'organismo notificato n. 0123 TÜV SÜD Product Service GmbH Ridlerstraße 65, 80339 München – Germania

## INFORMATIONS SPÉCIFIQUES

L'Équipement de Protection Individuelle de catégorie III 241.000 PROG est :

- Un dispositif d'accouplement ouvrable conçu pour être utilisé dans les systèmes de protection individuelle contre les chutes de hauteur et qui permet de relier différents éléments du système, comme un harnais, une longe ou un point d'ancrage ;

- Partie d'un système de protection et de prévention des chutes de hauteur ;

- Certifié selon les normes EN 362:2004 classes A et T, EN 12275:2013 classe A et le standard UIAA 121.

**Utilisation et positionnement**

- Ouvrir les leviers (B) et les tourner autour de l'axe central. Les leviers ne se bloquent en position ouverte que s'ils sont tournés simultanément et complètement (fig. 1) ;

- Insérer le connecteur dans l'ancrage ; le contact avec l'intérieur provoque la fermeture automatique des leviers (B) – (fig. 2).

Correct sens d'application de la charge pour assurer une résistance maximale (fig. 3). Utiliser la boucle (E) pour connecter d'autres dispositifs (fig. 4).

Avec le PROG, il est possible de créer des dégaines pour l'escalade (fig. 5). Attention à la bonne composition de la dégain : si le connecteur est inséré de manière incorrecte dans la boucle (E), il existe un risque de sortie du cordon (fig. 6).

La rigidité donnée par le câble (F) permet des connexions précises à distance (fig. 7).

**Important :**

- Évaluer avec attention l'adéquation du point d'ancrage choisi (position, dimensions, résistance, etc.) par rapport à l'application à laquelle il est destiné, en vérifiant notamment qu'il se trouve toujours au-dessus de l'utilisateu (fig. 8) ;

- Avant de connecter l'appareil au point d'ancrage, vérifier que la taille de ce dernier est inférieure à 13 mm – (fig. 9) ;

- Toujours s'assurer que le connecteur inséré dans l'ancrage a le levier complètement fermé et qu'il est libre de se déplacer et de se positionner dans la direction prévisible de l'application de la charge ;

- Avant l'utilisation, tenir compte de la composition des forces pour calculer la charge réelle qui sera appliquée au connecteur. Cette charge ne doit pas dépasser ¼ de la charge marquée (charge limite d'utilisation WLL 1:4) – (fig. 10) ;

- Tenir compte de la longueur du connecteur lorsqu'il est utilisé dans un système d'arrêt des chutes.

**Attention, danger de mort :**

- Ne jamais charger le connecteur le long de l'axe mineur ;

- Ne pas ouvrir les leviers lorsqu'une charge est appliquée à ce dispositif ;

- Ne pas saisir le connecteur sous charge : risque d'ouverture du levier (fig. 11) ;

- Ne pas connecter le dispositif directement à des cordes, des longes, des anneaux de sangles ou d'autres matériaux textiles (fig. 12).

Exemples d'utilisation incorrecte et dangereuse : positions qui provoquent des forces latérales, transversales, des torsions (fig. 13).

**Contrôles avant et après l'utilisation**

Avant et après l'utilisation, assurez-vous que le dispositif est dans un état efficace et qu'il fonctionne correctement, en particulier, vérifiez que :

- Il est adapté à l'utilisation prévue ;

- Les parties textiles ne présentent pas de coupures, de brûlures, de résidus chimiques, de poils excessifs, d'usure, en vérifiant notamment les zones en contact avec les composants métalliques ;

- Les coutures sont intactes, et il n'y a pas de fils coupés ou détachés ;

- Les parties métalliques sont exemptes de fissures, de corrosion et de déformations ;

- L'usure des leviers ne dépasse pas, même partiellement, la ligne discontinue (fig. 14) et que, sur les autres pièces métalliques, elle soit inférieure à 5 % de la taille originale ;

- Si un seul levier (B) est actionné, il tourne et se verrouille automatiquement lorsqu'il est relâché ;

- Si les deux leviers (B) sont actionnés, ils tournent et se bloquent en position ouverte, se fermant automatiquement et complètement lorsqu'une légère pression est exercée à l'intérieur ;

- Les goupilles (C) sont correctement rivetées ;

- Le marquage est lisible.

Il est recommandé de nettoyer et de lubrifier périodiquement les pièces mobiles avec une quantité modérée d'huile à base de silicone. Avant utilisation et dans une position complètement sûre, vérifiez l'étanchéité du système en chargeant votre poids.

**Certification**

Ce dispositif a été certifié par l'organisme notifié n° 0123 TÜV SÜD Product Service GmbH Ridlerstraße 65, 80339 München – Allemagne

## SPEZIFISCHE INFORMATIONEN

Die persönliche Schutzausrüstung der Kategorie III 241.000 PROG ist:

- ein in zur Verbindung von Bestandteilen eines PSA-Systems verwendetes Einzelteil, das sich öffnen lässt und dem Anwender ermöglicht, ein System zu montieren, um sich direkt oder indirekt mit einer Verankerung zu verbinden;

- Teil eines Systems zum Schutz und/oder zur Vorbeugung von Absturzrisiken in Seilzugangssystemen;

- nach den Normen EN 362:2004 Klasse A und T, EN 12275:2013 Klasse A und nach dem Standard UIAA 121 zertifiziert.

**Verwendung und Positionierung**

- Öffnen Sie die Hebel (B) und drehen Sie sie um den zentralen Stift. Die Hebel rasten in der geöffneten Stellung nur ein, wenn sie gleichzeitig und vollständig gedreht werden (Abb. 1);

- führen Sie das Verbindungselement in die Verankerung ein; durch den Kontakt mit der Innenseite schließen sich die Hebel (B) automatisch (Abb. 2).

Richtige Richtung der Lasteinleitung, die maximale Festigkeit gewährleistet (Abb. 3). Verwenden Sie di Schlaufe (E), um andere Geräte anzuschließen (Abb. 4). Mit dem PROG ist es möglich, Expressschlingen für das Klettern zu erstellen (Abb. 5). Achten Sie auf die korrekte Zusammensetzung der

Expressschlinge: wenn der Verbindungselement falsch in die Schlaufe (E) eingeführt wird, besteht die Gefahr, dass das Seil herausrutscht (Abb. 6). Die Steifigkeit des Kabels (F) ermöglicht präzise Verbindungen auf Distanz (Abb. 7).

**Wichtig:**

- prüfen Sie sorgfältig die Eignung des gewählten Anschlagpunkts (Position, Größe, Stärke usw.) in Bezug auf die Anwendung, für die er vorgesehen ist, insbesondere achten Sie darauf, dass er sich immer über dem Benutzer befindet (Abb. 8);

- bevor Sie das Gerät mit dem Anschlagpunkt verbinden, überprüfen Sie, dass die Größe des Anschlagpunktes weniger als 13 mm beträgt - (Abb. 9);

- stellen Sie immer sicher, dass das in die Verankerung eingesetztes Verbindungselement frei beweglich ist und sich mit vollständig geschlossenem Hebel in der vorhersehbaren Richtung der Lastaufnahme positionieren kann;

- berücksichtigen Sie vor der Verwendung die Zusammensetzung der Kräfte, um die tatsächliche Last, die auf jeden Verbindungselemente aufgebracht wird zu berechnen. Diese Last darf ¼ der markierten Last nicht überschreiten (Arbeitsgrenzlast WLL 1:4) – (Abb. 10);

- berücksichtigen Sie die Länge des Verbindungselements, wenn es in einem Absturzicherungssystem verwendet wird.

**Achtung, Lebensgefahr:**

- belasten Sie das Verbindungselement niemals entlang der kleineren Achse;

- bei geöffnetem Schnapper keine Lasten aufbringen;

- öffnen Sie die Hebel nicht, wenn eine Last auf das Gerät wirkt;

- Greifen Sie das Verbindungselement nicht unter Last an: es besteht die Gefahr, dass sich die Hebel öffnen (Abb. 11).

- verbinden Sie das Gerät nicht direkt mit Seilen, Reepschnüren, Schlingen oder anderen textilen Materialien (Abb. 12).

Beispiele für unsachgemäßen und gefährlichen Gebrauch: Positionen, die seitliche, Quer- und Torsionsbeanspruchungen verursachen (Abb. 13).

**Kontrollen vor und nach dem Gebrauch**

Vergewissern Sie sich vor und nach dem Gebrauch, dass sich das Gerät in einem effizienten Zustand befindet und ordnungsgemäß funktioniert, und prüfen Sie insbesondere, ob:

- es für die vorgesehene Verwendung geeignet ist;

- die Textilteile keine Schnitte, Verbrennungen, chemischen Rückstände, übermäßige Behaarung, Abnutzung oder Anzeichen von UV-Kontamination aufweisen; insbesondere sind die Bereiche zu prüfen, die mit Metallteilen in Berührung kommen;

- die Nähte intakt sind und keine abgeschnittenen oder losen Fäden vorhanden sind;

- die Metallteile frei von Rissen, Korrosion und Verformungen sind;

- der Verschleiß der Hebel die gestrichelte Linie nicht überschreitet, auch nicht teilweise (Abb. 14) und an den übrigen Metallteilen er unter 5 % der Originalgröße liegt;

- sich ein einzelner Hebel (B) bei Betätigung dreht und beim Loslassen automatisch verriegelt;

- sich beide Hebel (B), wenn sie betätigt werden, in der geöffneten Stellung drehen und verriegeln und sich bei leichtem Druck auf die Innenseite automatisch und vollständig schließen;

- die Kennzeichnung lesbar ist.

Es wird empfohlen, die beweglichen Teile regelmäßig zu reinigen und mit einer mäßigen Menge Silikonöl zu schmieren. Überprüfen Sie vor dem Gebrauch und in einer völlig sicheren Position die Dichtheit des Systems, indem Sie Ihr eigenes Gewicht laden.

**Zertifizierung**

Zertifiziert von der benannten Stelle n. 0123 TÜV SÜD Product Service GmbH Ridlerstraße 65, 80339 München – Deutschland

## INFORMACIÓN ESPECÍFICA

El Equipo de Protección Individual de categoría III 241.000 PROG es:

- un dispositivo que se puede abrir y que se utiliza para conectar componentes, lo que permite al usuario montar un sistema para conectarse directa o indirectamente a un anclaje;

- parte de un sistema de protección y/o prevención contra caídas desde una altura;

- certificado según las normas EN 362:2004 clase A y T, EN 12275:2013 clase A y el estándar UIAA 121.

**Uso y posicionamiento**

- Abra las palancas (B) y gírelas alrededor del pasador central. Las palancas sólo se bloquearán en posición abierta si se giran simultáneamente y por completo (fig. 1);

- introduzca el conector en el anclaje; el contacto con el interior hace que las palancas (B) se cierren automáticamente (fig. 2).

Correcto sentido de aplicación de la carga para garantizar la máxima resistencia (fig. 3). Utilice el bucle (E) para conectar otros dispositivos (fig. 4). Con el PROG es posible crear exprés para la escalada (fig. 5). Preste atención a la correcta composición del exprés: si el conector se inserta incorrectamente en el bucle (E), existe el riesgo de que la cuerda se salga (fig. 6).

La rigidez que proporciona el cable (F) permite realizar conexiones precisas a distancia (fig. 7).

**Importante:**

- evalúe atentamente la idoneidad del punto de anclaje elegido (posición, dimensión, resistencia, etc.) en función de la aplicación a la que esté destinado, en particular, asegúrese de que siempre esté por encima del usuario (fig. 8);

- antes de conectar el aparato al punto de anclaje, compruebe que el tamaño del punto de anclaje es inferior a 13 mm (fig. 9);

- asegúrese siempre de que el conector introducido en el anclaje sea libre de moverse y posicionarse en la dirección previsible de aplicación de la carga con la palanca completamente cerrada;

- antes del uso tenga en cuenta la composición de las fuerzas, para calcular la carga real que se aplicará a cada conector. Esta carga no debe exceder ¼ de la carga marcada (carga límite de trabajo WLL 1:4) – (fig. 10);

- tenga en cuenta la longitud del conector cuando se utiliza en un sistema anticaídas.

**Atención, peligro de muerte:**

- nunca cargue el conector a lo largo del eje menor;

- no abra las palancas cuando se aplique una carga a este dispositivo;

- no sujete el conector cuando esté bajo carga: riesgo de apertura de las palancas (fig. 11);

- no conecte el dispositivo de conexión directamente a cuerdas, cordinos, eslingas u otros materiales textiles (fig. 12).

Ejemplos de uso incorrecto y peligroso: posiciones que provoquen tensiones laterales, transversales, torsiones (fig. 13).

**Comprobaciones antes y después del uso**

Antes y después del uso, asegúrese de que el aparato está en condiciones eficientes y funciona correctamente, en particular compruebe que:

- es adecuado para el uso previsto;

- las partes textiles no presentan cortes, quemaduras, residuos químicos, vello excesivo, desgaste; en particular, compruebe las zonas en contacto con componentes metálicos;

- las costuras están intactas y no hay hilos cortados o sueltos;

- las piezas metálicas no presenten grietas, corrosión ni deformaciones;

- el desgaste de las palancas no supere, ni siquiera parcialmente, la línea discontinua (fig. 14) y que, en las demás piezas metálicas, sea inferior al 5 % de la dimensión original;

- si se acciona una sola palanca (B), ésta gira y se bloquea automáticamente al soltarla;

- si se accionan las dos palancas (B), éstas giran y se bloquean en posición abierta, cerrándose automática y completamente al ejercer una ligera presión en el interior;

- los pasadores (C) están correctamente remachados;

- el marcado sea legible.

Se recomienda limpiar y lubricar periódicamente las partes móviles con una cantidad moderada de aceite a base de silicona.

Antes de su uso y en una posición completamente segura, compruebe la estanqueidad del sistema cargando su propio peso.

**Certificación**

Este dispositivo ha sido certificado por el organismo notificado n° 0123 TÜV SÜD Product Service GmbH Ridlerstraße 65, 80339 München – Alemania

## MARKINGS

<b>EN 12275:13/A</b> <b>EN 362:04/A/T</b>	<b>Conformity to European Norm</b> Conformità alla Norma Europea Conforme à la norme européenne Entspricht der Europäischen Norm Conformidad con la normativa europea
--	---

<b>▲</b> <b>23kN</b> <b>5170 lb</b> <b>▼</b>	<b>Minimum breaking strength along the major axis</b> Carico minimo di rottura lungo l'asse maggiore Charge de rupture minimale le long du plus grand axe Mindestbruchlast an der längeren Achse Carga de rotura mínima a lo largo del eje mayor
---	--